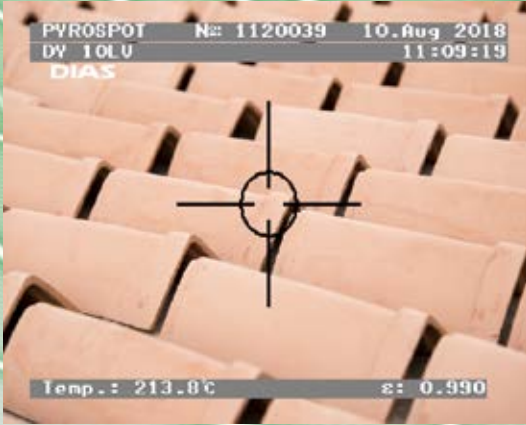


적외선 온도계 SPY 10L/SPY 10LV 산업용 파이로미터

Overview

RS-485 인터페이스가 통합된 디지털 파이로미터



Features

- 온도 측정 범위 0 °C ~ 1000 °C
- 온도 및 파라미터 표시를 위한 디스플레이 및 버튼
- 조준 조명, 렌즈를 통한 조준 또는 컬러 비디오 모듈이 있는 다양한 광학 장치
- 30ms의 짧은 응답 시간
- 온도에 따른 0/4 ~ 20mA의 선형 출력 신호

Description and applications

디지털 적외선 온도계 SPY 10L/SPY 10LV는 산업 및 연구용으로 최적화되어 설계되었습니다. 이 온도계는 다양한 비금속 또는 코팅된 금속 표면에서 0°C부터 최대 1000°C의 온도 측정에 적합합니다.

컴팩트 하우징 형태의 견고한 구조로 열악한 환경에서도 사용할 수 있으며 응답 시간이 30ms(t_{95})에 불과하여 빠른 측정 프로세스에도 적합합니다. 다양한 광학 장치로 필드 직경 1.3mm부터 측정할 수 있습니다.

통합 LED, 레이저 조준등, 대체 렌즈로 측정 대상의 초점을 정확하게 맞출 수 있습니다.

선택 사양인 통합 컬러 비디오 모듈(SPY 10V)을 사용하여 측정 대상에 대한 파이로미터의 조준을 모니터링할 수 있습니다.

파이로미터의 파라미터는 푸시 버튼을 통해 조정 가능하며 온도계에 직접 표시됩니다. 또한 편리한 파라미터 및 평가 소프트웨어인 PYROSOFT Spot을 사용하여 직접 디스플레이화 할 수 있습니다.

온도에 따라 0/4 ~ 20mA의 선형화된 출력신호로 기존 측정 및 컨트롤 시스템에 쉽게 연동할 수 있습니다. 이 온도계는 전기적으로 절연된 RS-485 인터페이스가 장착되어 있어 버스 시스템에서도 파라미터 및 소프트웨어 평가가 가능합니다.

일반적인 적용 분야:

- 세라믹 및 유리 산업
- 용광로 건설
- 제지 및 포장 산업
- 식품 산업



Image credit: Shutterstock.de/Dmitry

적외선 온도계 SPY 10L/SPY 10LV

산업용 파이로미터

기술 데이터

Type	SPY 10L/SPY 10LV
온도 범위	0 °C ~ 1000 °C
서브 온도 범위	온도 범위 내에서 조정 가능, 최소 스펠 50°C
스펙트럼 범위	8 μm ~ 14 μm
옵틱	다양한 광학 장치, 필드 직경 최소 1.3mm부터 측정, 거리 비율 약. 최대 100:1
측정 불확도 ¹	측정값의 0.6%(°C 또는 1K ³)
반복 재현성 ¹	측정값의 0.3%(°C 또는 0.5K ³)
NETD ²	0.2 K ⁴
응답 시간 (t ₉₅)	30 ms, RS-485 인터페이스를 통해 또는 장치에서 직접 최대 100초까지 조정 가능
방사율	0.200 ~ 1.000, RS-485 인터페이스를 통해 또는 장치에서 직접 조정 가능
데이터 저장	최소/최대 값 저장, RS-485 인터페이스를 통해 또는 장치에서 직접 조정 가능
출력	0/4 ~ 20 mA, RS-485 인터페이스를 통해 또는 장치에서 직접 전환 가능, 선형 온도, 최대 부하 700Ω
인터페이스	RS-485 (galvanically isolated), half duplex, baudrate up to 115 kBd, data protocol Modbus RTU
스위칭 출력/스위칭 임계값	광 릴레이 1개, R _{Burden} min. 48 Ω (전기적으로 절연됨)/온도 범위 내에서 조정 가능
조준	LED 조준등, 레이저 조준등, 렌즈를 통한 조준 또는 컬러 비디오 모듈(SPY 10LV)
소프트웨어	Windows®용 PYROSOFT Spot, 선택 옵션: PYROSOFT Spot Pro
파라미터	방사율, 응답 시간, 온도 단위 °C 또는 °F, 저장, 서브 온도 범위, 투과율, 주변 보정, 영상 파라미터, 장치에서 직접 조정 또는 RS-485 인터페이스에서 조정 가능
사용자 제어	조준등 푸시버튼, 4개의 제어 버튼, 디스플레이
공급 전원	24 V DC ± 25 %, 잔여 리플 500 mV
소비 전력	최대 2.0W
작동 온도	0 °C ~ 70 °C
보관 온도	-20 °C ~ 70 °C
무게	약 500 g
사이즈	54 × 54 mm, 길이 170 mm
하우징	플러그 커넥터가 포함된 컴팩트 하우징, 디스플레이 및 푸시 버튼
안전 등급	IP65 (DIN 40 050, DIN EN 60529)
CE 기호	EU 규정에 따름 (EN 50 011)
납품 범위	SPY 10L, 설치용 나사 너트, 검사 시트, 설명서, Windows®용 PYROSOFT Spot (연결 케이블 미포함 , 별도 주문 필요)

¹ 블랙바디 라디에이터의 상세규격, T₀ = 23 °C, e = 1, t₉₅ = 1 s. ² 잡음 등가 온도 차이. ³ 두 값 중 높은 값. ⁴ At T₀ = 23 °C, t₉₅ = 100 ms, e = 1, T_{Object} = 100 °C.

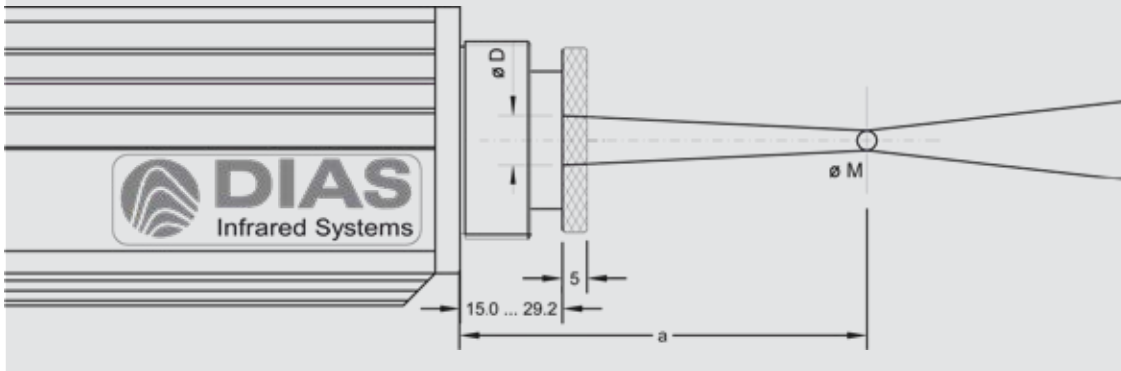
파이로미터 치수 도면



적외선 온도계 SPY 10L/SPY 10LV 산업용 파이로미터

Vario optics					Part number			
옵틱	온도 측정 범위	측정 필드 직경 M [mm]	측정 거리 a [mm]	조리개 D [mm]	LED aiming light	Laser aiming light	Through-lens sighting	Color video module
I	0 °C ~ 1000 °C	1.3 ~ 1.8	130 ~ 150	11.6	5106211201	5106201201	5106221201	5106231201
III	0 °C ~ 1000 °C	5.0 ~ 32	500 ~ 2600	11.6	5106213201	5106203201	5106223201	5106233201

옵틱 치수 도면



컬러 영상 모듈 (SPY 10LV)



- PAL (50 Hz), optional NTSC (60 Hz)
- 628 × 586 pixels (PAL) or 510 × 496 pixels (NTSC)
- Composite video signal approx. 1 V_{SS} at 75 Ω (galvanically isolated)
- 측정 필드 크기의 타겟 표시, 측정 표시, 온도, 방사율
- 노출 제어 자동 또는 수동



상세뷰: 디스플레이

디지털 디스플레이는 현재 측정된 값과 방사율 설정을 보여줍니다.



상세뷰: 온도계 뒷면

파라미터는 장치 후면의 키로 조정할 수 있습니다. 설정 값은 직접 인계됩니다.



적외선 온도계 SPY 10L/SPY 10LV 산업용 피로미터

Electrical, mechanical and optical accessories ¹		Order number
연결 케이블 길이, 12 pin, angulate plug	2 m	3310A11131
	5 m	3310A11132
	10 m	3310A11133
	15 m	3310A11134
	20 m	3310A11135
	25 m	3310A11136
	30 m	3310A11137
영상 연결 케이블 길이	2 m	3310A16521
인터페이스 모듈	RS-485 to USB	3310A14020
공급 전원 PSU 15	24 V DC, 0.6 A	3310A12010
장착 각도(Mounting angle)	조정 가능	3310A21020
에어 퍼지 어답터	스테인리스 스틸, 에어 퍼지 0.1 to 0.5 bar, oil-free	3310A22020
윈도우 슬라이드	윈도우 없음	3310A21210
진공 플랜지	KF 16	3310A24015
	with zinc selenide window	3310A34041
TFT 디스플레이	3.5"(2 m 케이블 포함)	3310A16110/3310A16120
어답터	영상/USB	3310A14030

¹ 더 많은 액세서리 사용 가능.

Selected accessories

장착 각도, 조절 가능

볼 및 소켓 장착

냉각 재킷



냉각판

에어 퍼지 장치

반사경 90°



Technische Änderungen vorbehalten. Technical details are subject to change. 13.02.20



ISO 9001
Certified
Quality Management System

www.tuv-sud.com/ms-cert